

KLARSTEIN NIELSTEIN
TEIN NIELSTEIN KLAR
KLARSTEIN NIELSTEIN
TEIN NIELSTEIN KLAR
KLARSTEIN NIELSTEIN
TEIN NIELSTEIN KLAR
KLARSTEIN NIELSTEIN

KLARSTEIN

DryFy Connect 30/40/50

Odvlhčovač vzduchu

10034433 10034434 10034435

Vážený zákazník,

Blahoželáme vám k zakúpeniu tohto produktu. Pozorne si prečítajte nasledujúce pokyny a dodržiavajte ich, aby ste predišli možnému poškodeniu. Za škody spôsobené nedodržaním pokynov a nesprávnym používaním nepreberáme žiadnu zodpovednosť. Skenujte nasledujúci QR kód, aby ste získali prístup k najnovšiemu manuálu a ďalším informáciám o produkte.



OBSAH

Bezpečnostné pokyny	4
Prehľad produktu a funkcie tlačidiel	5
Ovládací panel	6
Inštalácia	7
Uvedenie do prevádzky a prevádzka	12
Ovládanie zariadenia cez smartfón	14
Čistenie a starostlivosť	16
Riešenie problémov	17
Pokyny na likvidáciu	19
Vyhlásenie o zhode	19

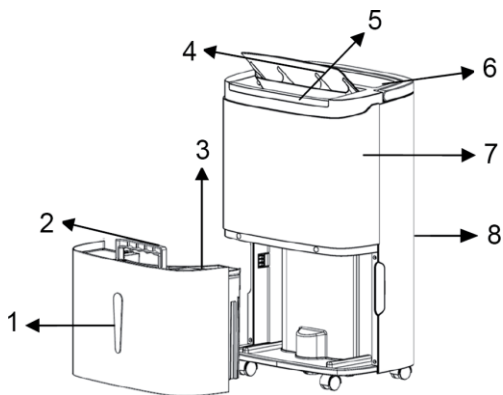
TECHNICKÉ DÁTA

Číslo položky	10034433	10034434	10034435
Napájanie	220-240 V ~ 50/60 Hz		
Výkon odvlhčovania	30 L/Tag	40 L/Tag	50 L/Tag
Objem nádrže	5 L	7 L	7 L
Prietok vzduchu	230 m ²	360 m ²	360 m ²
Veľkosť vhodnej miestnosti	25-30 m ²	35-45 m ²	45-55 m ²

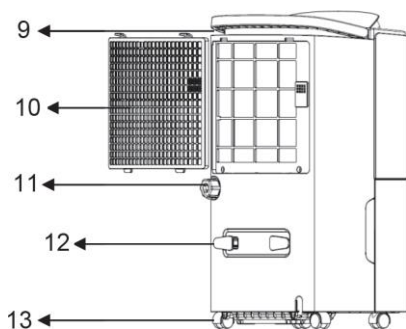
BEZPEČNOSTNÉ POKYNY

- Zariadenie umiestnite na rovný povrch, aby sa znížili vibrácie a hluk.
- Zariadenie neumiestňujte do vody alebo iných tekutín.
- Aby ste predišli nehodám, nepoužívajte prístroj, ak sú káble alebo iné pripojenia poškodené.
- Toto zariadenie môžu používať deti vo veku 8 rokov a staršie a osoby s obmedzenými fyzickými, zmyslovými alebo mentálnymi schopnosťami a / alebo nedostatkom skúseností a vedomostí za predpokladu, že ich poučila osoba zodpovedná za ich bezpečnosť, vedia zariadenie bezpečne používať a porozumeli súvisiacim rizikám.
- Zariadenie nie je hračka. Čistenie a údržba spotrebiča môžu vykonávať deti vo veku 8 rokov a viac pod dohľadom.
- Po zastavení spotrebiča vytiahnite zástrčku zo zásuvky, ak chcete zariadenie resetovať alebo vyčistiť.
- Používajte iba napätie uvedené na výrobnom štítku.
- Toto zariadenie sa môže používať iba vo vnútri.
- Prístroj používajte iba na určený účel.
- Na zariadenie nekladte ťažké predmety.
- Vyprázdňte nádržku na vodu po každom použití, aby ste predišli pretečeniu pri reštarte jednotky.
- Spotrebič nenakláňajte nabok, pretože to môže spôsobiť, že sa voda v nádrži na vodu vyleje do spotrebiča a poškodí ho.
- Do spotrebiča nekladajte žiadne cudzie predmety, pretože by ho to mohlo poškodiť.
- Ak je napájací kábel poškodený, musí ho vymeniť výrobca, zákaznícky servis alebo podobne kvalifikovaná osoba, aby sa zabránilo poškodeniu.
- Ak nebudete zariadenie dlhší čas používať, odpojte ho zo zásuvky.
- Napájanie odvlhčovača musí zodpovedať národným bezpečnostným predpisom.
- Musí byť zabezpečené spoľahlivé uzemnenie spotrebiča.
- Neumiestňujte jednotku do blízkosti zdrojov tepla (napr. Otvoreného ohňa, ohrievačov atď.).
- Nezapínajte ani nevypínajte spotrebič zapojením alebo odpojením sieťovej zástrčky.
- V blízkosti produktu nepoužívajte spreje ani iné horľavé látky.
- Nepoškriabte povrch produktu ostrými predmetmi.
- Nedovoľte, aby voda alebo olej vnikli do vnútra zariadenia.
- Nikdy nečistite prístroj vodou. Otrite ho mäkkou mierne navlhčenou handričkou.
- Neotierajte zariadenie chemickými roztokmi, ako sú benzén, benzín, alkohol atď. Ak je zariadenie veľmi znečistené, utrite ho neutrálnym čistiacim prostriedkom.
- Spotrebič nenakláňajte o viac ako 45 ° a neotáčajte ho hore nohami.

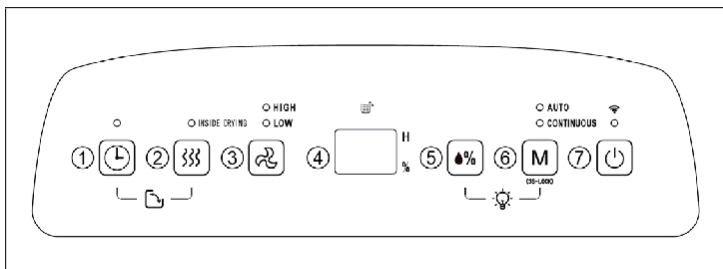
PREHĽAD PRODUKTU A FUNKCIE TLAČIDIEL



1	Zásobník na vodu	8	Zadný kryt
2	Rukoväť nádrže na vodu	9	Rukoväť
3	Kryt nádrže na vodu	10	Rám filtra
4	Krídlo	11	Vypúšťacia zátka
5	Ukazovateľ vlhkosti (iba pre 10034433)	12	Prípojka kábla
6	Ovládací panel	13	Koleso
7	Predný kryt		



OVLÁDACÍ PANEL

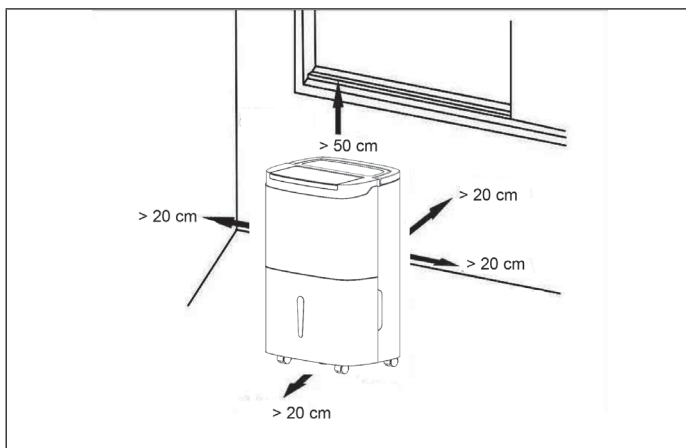


1	<p>Časovač</p> <p>24-hodinové nastavenie časovača. Stlačením tohto tlačidla nastavíte čas zapnutia / vypnutia odvlhčovača vzduchu. Rozsah nastavenia je 1 - 24 hodín. Ak chcete zrušiť nastavenie časovača, po potvrdení nastaveného času stlačte tlačidlo dvakrát.</p>
2	<p>Tlačidlo sušenia</p> <p>Po stlačení tohto tlačidla sa vnútorná strana odvlhčovača vysuší. To zabráni tvorbe plesní. Celý proces sušenia trvá približne jednu hodinu. Opätovným stlačením tohto tlačidla zrušíte funkciu sušenia a vrátite sa naspäť do prevádzkového režimu.</p>
3	<p>Rýchlosť vzduchu</p> <p>V nastaveniach AUTO alebo CONTINUOUS si môžete vybrať medzi vysokou (HIGH) a nízkou (NÍZKA) rýchlosťou vzduchu.</p>
4	<p>LCD displej</p> <p>V režimoch AUTO, CONTINUOUS a DRYING sa na tomto displeji zobrazuje vlhkosť vzduchu. Ak je vlhkosť nastavená v automatickom režime, na displeji sa zobrazí nastavená hodnota vlhkosti a zobrazuje nastavený čas v stave časovača. „%“ Označuje percento vlhkosti.</p>
5	<p>Nastavenie vlhkosti</p> <ul style="list-style-type: none"> • Akonáhle stlačíte toto tlačidlo, vlhkosť v rozsahu 30% - 35% - 40% - 45% - 50% - 55% - 60% - 65% - 70% - 75% - 80% je opakovane zobrazená na displeji. Nastavenie vlhkosti je iba pre automatický režim. • Položka 10034434 a 10034435: Stlačte toto tlačidlo asi na 3 sekundy a zapnite / vypnite čerpadlo..

6	<p>Režim</p> <ul style="list-style-type: none"> Počas spustenia alebo nastavenia časovača, stlačením vyberte režim. Vedľa zvoleného režimu sa rozsvieti príslušná kontrolka. Rodičovský zámok: Ak stlačíte a podržíte toto tlačidlo dlhšie ako 3 sekundy, rodičovský zámok je aktivovaný a tlačidlá nie je možné ovládať. Stlačte toto tlačidlo znova na 3 sekundy a deaktivujete rodičovskú kontrolu.
7	<p>Zapnutie / vypnutie</p> <p>Stlačením tohto tlačidla jednotku zapnete alebo vypnete.</p>

INŠTALÁCIA

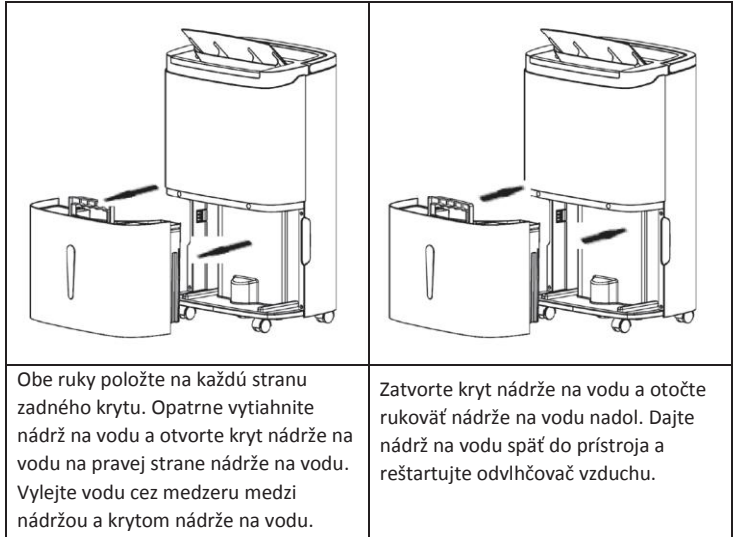
- Pri inštalácii jednotky sa uistite, že minimálna vzdialenosť je 50 cm zvrchu a 20 cm na všetky strany jednotky (pozri obrázok nižšie).



- Ak je jednotka počas prevádzky veľmi hlučná, odporúča sa nainštalovať gumové nárazníky alebo tlmiace gumové rohože pod odvlhčovačom na zníženie vibrácií a hluku. Taktiež to redukuje preliačenia drevených a kobercových podláh..

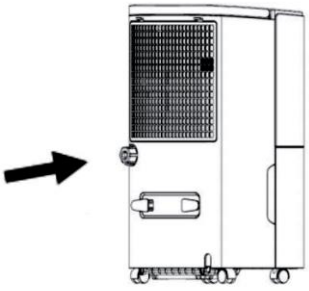
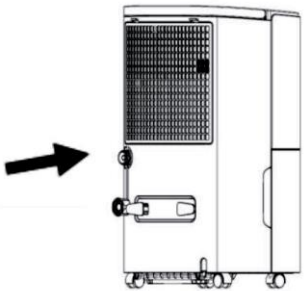
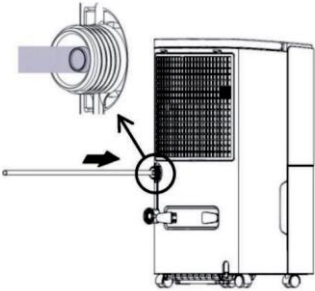
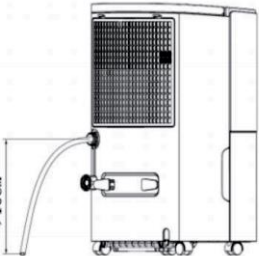
Používajte bez trvalého odtoku vody

Akonáhle je nádrž na vodu plná, príslušná kontrolka bliká (kompresor, ventilátor atď. zastaví prevádzku). Jednotka pípne 10-krát, aby upozornila používateľa, že voda treba odčerpať



Poznámka: Ak je nádrž na vodu plná, vyprázdnite ju. Pred opätovným vložením nádrže na vodu do zariadenia, sa uistite, že plavák je pohyblivý.

Nastavenie trvalého odtoku vody (10034433)

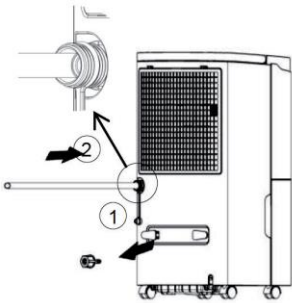
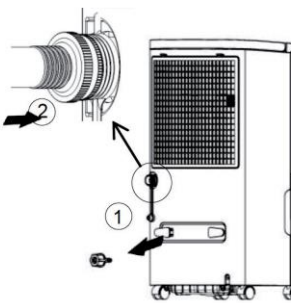
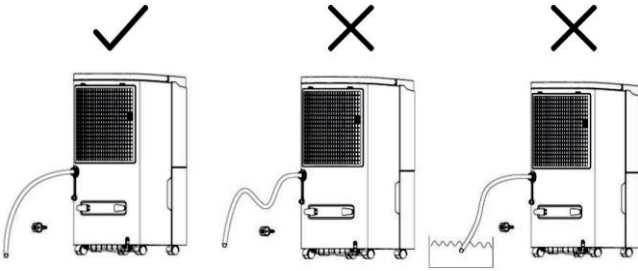
<p>1</p> 	<p>2</p> 
<p>Určite polohu, v ktorej je umiestnená odtoková zástrčka.</p>	<p>Vyberte vypúšťaciu zátku.</p>
<p>3</p> 	<p>4</p> 
<p>Pripojte vhodné odtokové potrubie k odtoku vody.</p>	<p>Pred použitím sa uistite, že je odtokové potrubie správne pripojené, inak môže dôjsť k úniku.</p>
<p>Poznámka: Výška pripojenej vypúšťacej hadice nesmie byť väčšia ako samotný výstup vody a vypúšťacia hadica musí byť správne pripojená, inak môže dôjsť k úniku vody, pretože voda nemôže správne odtekať.</p>	

Nastavenie trvalého odtoku vody (10034434 & 10034435)

Keď je funkcia čerpadla deaktivovaná:

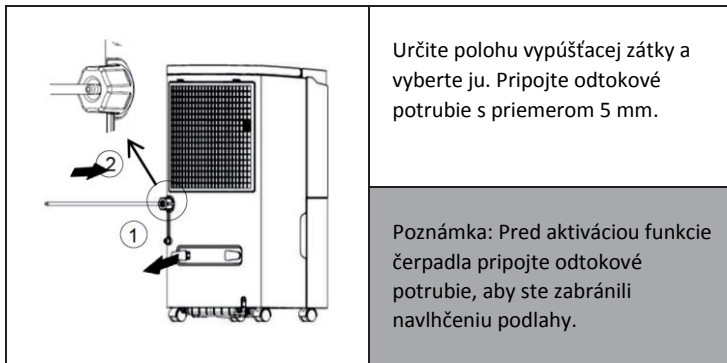
Pripojte odtokové potrubie (vonkajší priemer 13 mm) k zadnej časti odvlhčovača. Použite záhradnú hadicu so štandardným vonkajším závitom 26,98 mm a sklonom 11,5 TPI.

Poznámka: S funkciou čistenia na báze vody. Odstráňte vypúšťaciu zátku spotrebiča a vyčistite odvlhčovač, ak nebudete spotrebič dlhší čas používať. Pri demontáži držte pohár pod vypúšťacím uzáverom, aby sa zabránilo navlhčeniu podlahy.

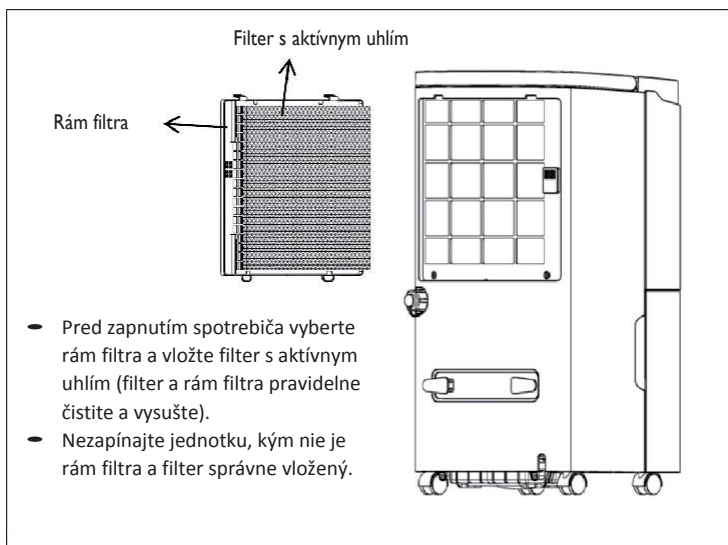
Variant 1	Variant 2	
		
Určite polohu vypúšťacieho uzáveru a vyberte ho. Pripojte rúrku s priemerom 13 mm.	Určite polohu vypúšťacej zátky a vyberte ju. Pripojte záhradnú hadicu.	
		

Poznámka: Odtokové potrubie by nemalo byť príliš dlhé (odporúča sa dĺžka menšia ako 60 cm). Koniec odtokového potrubia by mal byť nižšie ako odtok vody (najmenej o 10 cm nižšie), v opačnom prípade existuje riziko úniku.

Keď je aktivovaná funkcia čerpadla:



Pred začiatkom



UVEDENIE DO PREVÁDZKY A PREVÁDZKA

Časovač (nastavte čas na automatické vypnutie)

Keď je odvlhčovač v prevádzke, stlačením tlačidla TIMER upravte čas od 1 h - 24 h. Ak stlačíte tlačidlo raz, nastaví sa čas na 1 hodinu. Niekoľko stlačením tlačidla zvyšuje čas o jednu hodinu. Ak stlačíte tlačidlo znova po 24 hodinách, čas začína znova od 1. Po uplynutí nastaveného času sa spotrebič vypne automaticky. Ak do 5 sekúnd po dokončení nastavenia nestlačíte žiadne tlačidlo, nastavený čas na vypnutie sa potvrdí. Po nastavení času automatického vypnutia, sa rozsvieti kontrolné svetlo.

Časovač (Nastavenie času na automatické zapnutie)

Keď je jednotka v pohotovostnom režime, je možné rovnakým spôsobom nastaviť čas automatického zapnutia ako čas automatického vypnutia (pozri vyššie). Pokiaľ do 5 sekúnd po dokončení nastavenia nestlačíte žiadne tlačidlo nastavený čas zapnutia sa potvrdí. Pri automatickom zapnutí po nastavení času sa zvyčajne rozsvieti kontrolka časovača.

Režim AUTO

Ak zvolíte automatický režim, kompresor a ventilátor sa spustia, ak je vlhkosť vzduchu v miestnosti vyššia ako 5% nad nastavenou cieľovou vlhkosťou. Ak je vnútorná vlhkosť menej ako 5% vyššia alebo nižšia ako cieľová vlhkosť, kompresor a ventilátor budú ďalej bežať nastavenou rýchlosťou. Ak je vnútorná vlhkosť o viac ako 5% nižšia ako cieľová vlhkosť, kompresor sa vypne, ale ventilátor beží ďalej nastavenou rýchlosťou. Výrobné nastavenie hodnoty vlhkosti je 50%.

KONTINUÁLNY režim

Ak vyberiete tento režim, kompresor sa spustí bez ohľadu na relatívnu vlhkosť. Výrobné nastavenie je, aby ventilátor v tomto režime bežal na maximálnu rýchlosť. Rýchlosť cirkulácie vzduchu je možné nastaviť pomocou tlačidla rýchlosti.

Funkcia sušenia pre odvlhčovač vzduchu

Stlačením tlačidla sušenia (2) aktivujete funkciu sušenia odvlhčovača vzduchu. Celý proces trvá približne jednu hodinu:

1. Odvlhčovač pracuje vysokou rýchlosťou a vypúšťa vzduch viac ako 30 minút.
2. Odvlhčovač sa zmení na nízku rýchlosť a pokračuje v prevádzke asi 20 minút.

Prerušte funkciu sušenia:

1. Ak počas sušenia znova stlačíte tlačidlo sušenia (2), funkcia sušenia je prerušená a jednotka obnoví svoj pôvodný prevádzkový stav.
2. Stlačením tlačidla zapnúť / vypnúť (7) zrušíte funkciu sušenia a prepnete spotrebič do pohotovostného režimu.

Ukazovateľ vlhkosti

Súčasným stlačením tlačidla vlhkosti (5) a režimu (6) zapnete / vypnete indikátor vlhkosti. Keď sa jednotka používa, zmení sa farba na prednej strane jednotky v závislosti od vlhkosti. Ak je vlhkosť vyššia ako 60%, jednotka bude svietiť načerveno. Ak je vlhkosť medzi 40% a 60%, jednotka bude svietiť nazeleno. Ak je vlhkosť nižšia ako 40%, jednotka bude svietiť modro.

Funkcia čerpadla (10034434 & 10034435)

Ak stlačíte a podržíte tlačidlo vlhkosti (5) dlhšie ako 3 sekundy, funkcia je aktivovaná / deaktivovaná. (Pred spustením čerpania pripojte vypúšťaciu hadicu.)

Funkcia čerpadla (10034434 & 10034435)

Ak súčasne spustíte tlačidlo časovača (1) a tlačidlo sušenia (2), funkcia je spustená alebo zastavená.

OVLÁDANIE ZARIADENIA CEZ SMARTFÓN

Ak zariadenie integrujete do domácej siete Wi-Fi, môžete ho pohodlne ovládať prostredníctvom Klarstein app. Aplikácia vám nielen umožňuje diaľkovo ovládať zariadenie prostredníctvom vášho smartfónu, ale tiež vám poskytuje prístup k receptom a ďalším informáciám.

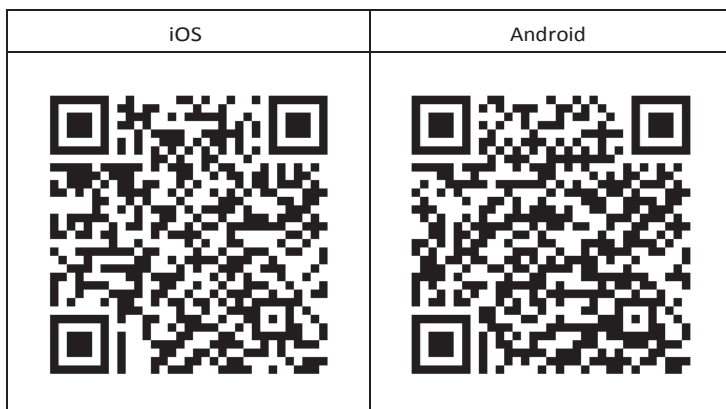
Pri pripájaní smartfónu k zariadeniu Klarstein postupujte podľa týchto krokov:

- 1 Najprv si stiahnite aplikáciu Klarstein naskenovaním QR kódu pomocou smartfónu (pozri nižšie) alebo si ju stiahnite priamo z App Store alebo Google Play.
- 2 Uistite sa, že je váš smartfón pripojený k rovnakej sieti Wi-Fi ako vaše zariadenie
- 3 Otvorte aplikáciu Klarstein.
- 4 Prihláste sa do svojho účtu. Ak nemáte účet, zaregistrujte sa v aplikácii Klarstein.
- 5 Postupujte podľa pokynov v aplikácii.

Stiahnutie aplikácie

Naskenujte QR kód pomocou funkcie skenovania vášho smartfónu a uložte aplikáciu v smartfóne.

Poznámka: Aplikácia poskytuje ďalšie informácie o používaní aplikácie a pomocníka o tom, ako pripojiť vaše zariadenie hneď po prvom otvorení.



Riešenie problémov s pripojením

Ak vaše zariadenie Klarstein nemožno nájsť v sieti WLAN, skontrolujte nasledujúce:

- Je zariadenie zapojené?
- Je v telefóne povolená funkcia WiFi?
- Je funkcia WiFi zariadenia Klarstein aktivovaná? (Postupujte podľa pokynov v app)
- Bolo heslo WLAN správne zadané?
- Sú router, zariadenie Klarstein a smartphone v bezprostrednej blízkosti počas pokusu o pripojenie? (V ideálnom prípade nie viac ako 5 m od seba)
- Ak ste v nastaveniach bezdrôtového smerovača deaktivovali pásmo 2,4 GHz, aktivujte ho v nastaveniach smerovača.

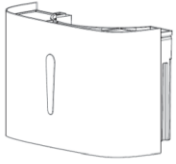

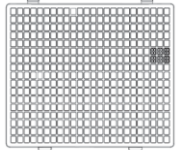
Poznámka: Ak potrebujete ďalšiu pomoc, postupujte podľa pokynov v aplikácii pri nastavovaní pripojenia.

ČISTENIE A STAROSTLIVOSŤ

Opatrenia

- Aby ste predišli úrazu elektrickým prúdom, pred čistením alebo servisom odpojte zariadenie od elektrickej siete.
- Ak prístroj nepoužívate dlhšiu dobu, odpojte ho zo zásuvky.
- Nečistite telo spotrebiča chemickými roztokmi, ako sú alkohol, benzín, benzén atď.

Čistenie jednotlivých častí

		
<p>Vyčistite pravidelne nádrž na vodu a kryt nádrže na vodu mierne navlhčenou handričkou, aby sa vo vnútri nevytvoril žiadny povlak.</p>	<p>Povrch spotrebiča jemne utrite navlhčenou látkou. Nepoužívajte čistiace prostriedky alebo abrazívne špongie, aby nedošlo k poškodeniu plastového povrchu.</p>	<p>Umývateľnú mriežku PP očistite teplou alebo chladnou vodou najmenej raz za dva týždne. Nepoužívajte chemické roztoky ani horúcu vodu</p>

RIEŠENIE PROBLÉMOV

Problém	Možná príčina	Riešenie
Zariadenie nie je v prevádzke	Sieťová zástrčka nie je zapojená do zásuvky.	Zasuňte sieťovú zástrčku do zásuvky.
	Nádrž na vodu môže byť plná alebo nesprávne vložená	Vypustite vodu z nádrže na vodu alebo ju vložte správne.
	Izbová teplota je nižšia ako 5 ° C alebo vyššia ako 32 ° C.	To je pri týchto teplotách normálne, a nejde o poruchový stav.
Odvlhčovanie vzduchu v miestnosti nie je účinné.	Teplota v miestnosti alebo vlhkosť sú príliš nízke.	V období sucha je odvlhčovanie znížené.
	Vstup alebo výstup vzduchu je zablokovaný	Vyčistite prívody a vývody vzduchu.
Nevyfúkne sa žiaden vzduch	Vetracia mriežka je zablokovaná.	Vyčistite vetráciu mriežku.
Nezvyčajný hluk počas prevádzky.	Odvlhčovač stojí na nerovnom povrchu.	Odvlhčovač položte na rovný povrch.
	Vetracia mriežka je zablokovaná.	Vyčistite vetráciu mriežku.
	Zaznie striekajúci zvuk.	Toto je normálne. Je to cirkulujúce chladivo.
Voda uniká.	Spojenie medzi výstupom vody a odtokovým potrubím je uvoľnené.	Utiahnite spojenie.
	Odtokový systém je zablokovaný.	Odstráňte prekážky a vyrovnajte odtokové potrubie
Vyskytuje sa námraza	Okolité teplota je nízka.	Toto je normálny jav. Odvlhčovač vzduchu má funkciu automatického odmrazovania

Často kladené otázky

Otázka	Odpoveď
Prečo je menej vody v nádrži odvlhčovača v zime?	V zime sú teploty nižšie a vzduch je suchší. Odvlhčovacia kapacita v porovnaní s letom klesá. Toto nie je chyba jednotky.
Prečo jednotka nefunguje alebo sa náhle zastaví?	Nádrž odvlhčovača vody môže byť plná alebo nesprávne nainštalovaná. Vypustite vodu alebo nádržku na vodu vložte správne do spotrebiča.
	Môže byť príliš vysoká alebo príliš nízka teplota okolia. Odvlhčovač bude pracovať iba pri teplotách medzi 5 a 32 ° C a relatívnu vlhkosťou medzi 30% a 80%. Optimálna prevádzková teplota je 16 - 32 ° c.
Prečo vychádza z výpustu vzduchu horúci vzduch?	Tento odvlhčovač vtiahne do miestnosti vzduch a ochladzuje ho na teplotu pod bodom kondenzácie, takže vzduch kondenzuje na kvapky vody, ktoré padajú do nádrže na vodu. Odvlhčený vzduch sa potom znova zahrieva a opúšťa výstup vzduchu. To znižuje spotrebu energie a urýchľuje odvlhčovanie. Vývod s horúcim vzduchom nie je porucha.

Chybové kódy (iba pre 10034434 & 10034435)

Chybové kódy	Význam
FL	Nádrž na vodu je plná.
E1	Cievkový snímač detekuje anomálie.
E2	Snímač izbovej teploty zisťuje anomálie.
P1	Zariadenie je v odmrzovacom režime (normálne).
CL	Zariadenie je v režime sušenia (normálne).
LC	Rodičovský zámok bol aktivovaný

POKYNY K LIKVIDÁCIÍ



Podľa Európskeho nariadenia odpadu 2012/19/EÚ tento symbol na výrobku alebo na jeho obale znamená, že výrobok nepatrí do domáceho odpadu. Na základe smernice by sa mal prístroj odovzdať na príslušnom zbernom mieste pre recykláciu elektrických a elektronických zariadení. Zabezpečením správnej likvidácie výrobku pomôžete zabrániť možným negatívnym dopadom na životné prostredie a ľudské zdravie, čo by inak mohol byť dôsledok nesprávnej likvidácie výrobku. Pre detailnejšie informácie o recyklácii tohto výrobku sa obráťte na svoj Miestny úrad alebo na odpadovú a likvidačnú službu Vašej domácnosti.

VYHLÁSENIE O ZHODE

Výrobca:
Chal-Tec GmbH, Wallstraße 16, 10179 Berlin, Deutschland.



Tento produkt je v súlade s nasledovnými európskymi smernicami:
2011/65/EU (RoHS)
2014/53/EU (RED)

Úplné vyhlásenie výrobcu o zhode sa nachádza na nasledujúcom odkaze: <https://use.berlin/10034433>

KLARSTEIN NIETSRVK

SRSRJK KLARSTEIN NIA

KLARSTEIN NIETSRVK

SRSRJK KLARSTEIN NIA

KLARSTEIN NIETSRVK

SRSRJK KLARSTEIN NIA

KLARSTEIN NIETSRVK