

ASIN Aqua[®] PROFI

Mess-, Regel- und Dosiersystem für Schwimmbadwasseraufbereitung

Bedienungsanleitung



Grundlegende Sicherheitshinweise



Dieses Benutzerhandbuch beinhaltet grundlegende Sicherheitshinweise zu der Montage, Inbetriebnahme, dem Betrieb und der Wartung der Anlage ASIN aqua (weiter nur „Anlage“). Deshalb muss jede Person, insbesondere diejenige, welche die Montage, Inbetriebnahme oder Wartung der Anlage durchführt, und jeder Benutzer der Anlage vor deren Handhabung dieses Handbuch unbedingt gelesen haben. Dieses Benutzerhandbuch ist zur späteren Einsicht abzulegen und für jeden Benutzer der Anlage stets griffbereit zu halten. Alle in diesem Benutzerhandbuch angeführten Hinweise und Informationen sind unbedingt einzuhalten.

Gefahr bei Nichteinhaltung der Sicherheitshinweise

Die Nichteinhaltung der in diesem Benutzerhandbuch angeführten Sicherheitshinweise kann eine Beschädigung der Anlage und/oder Entstehung von Personen- und Sachschaden, inklusive des Umweltschadens zur Folge haben. Die Nichteinhaltung der in diesem Benutzerhandbuch angeführten Hinweise und Informationen hat den Ausschluss oder Beschränkung der eventuellen Schadenersatzrechte zur Folge.

Unzureichende Qualifikation von Personen, die mit der Anlage umgehen

Nicht fachgerechter Umgang mit der Anlage kann einen Personen- und Sachschaden zur Folge haben. Die Montage der Anlage und deren Inbetriebnahme sind ausschließlich durch einen qualifizierten Techniker bzw. durch eine Servicefirma durchzuführen. Diejenige Person, welche die Montage der Anlage und deren Inbetriebnahme durchführt, hat den Benutzer in einem Umfang einzuschulen, damit der Benutzer sämtliche Risiken, die mit einer falschen Bedienung der Anlage verbunden sind, vollständig versteht. Personen mit unzureichender Qualifikation und unzureichenden Kenntnissen der Anlage darf der Zugang zu der Anlage sowie der Umgang damit nicht ermöglicht werden. Ferner darf die Anlage nicht von Kindern und Personen mit eingeschränkten physischen, sensorischen oder geistigen Fähigkeiten benutzt und gehandhabt werden, falls diese Personen nicht unter Aufsicht stehen.

Überdosierung von chemischen Mitteln

Eine unkontrollierte Überdosierung von chemischen Mitteln kann Personen- und Sachschaden verursachen. Obwohl die Anlage eine Reihe von Sicherheitselementen aufweist, ist es nicht auszuschließen, dass bei einer Störung der Messsonden oder der gesamten Anlage zu der Überdosierung von chemischen Mitteln für die Wasseraufbereitung kommt. Die Anlage ist so zu installieren, damit eine unkontrollierte Überdosierung von chemischen Mitteln nicht möglich wird und rechtzeitig vor der Schadensentstehung erkannt wird. Die chemischen Mittel sind in solchen Konzentrationen und Vorratsmengen zu benutzen, damit bei einer eventuellen Überdosierung keine gefährliche Konzentration dieser Mittel im Wasser entsteht. Chemische Mittel in großen Packungen oder chemische Mittel mit hoher Konzentration sind nicht zu benutzen.

Bildung vom gasförmigen Chlor bei der Dosierung von chemischen Mitteln ins stehende Wasser

Ist der Kontrolldurchflussmesser der Anlage blockiert oder kaputt, besteht das Risiko einer Dosierung der chemischen Mittel ins stehende Wasser. In dem Fall entsteht durch die Mischung der Chlor-Desinfektion und des Mittels für die pH Senkung ein giftiges gasförmiges Chlor. Die chemischen Mittel dürfen nicht ins stehende Wasser dosiert werden.

Nichtverständnis der Sicherheitshinweise und Informationen

Dieses Benutzerhandbuch beinhaltet eine große Menge von Sicherheitshinweisen und weiterem Informationstext. Eine Nichteinhaltung der Sicherheitshinweise infolge deren Nichtverständnisses kann Personen- und Sachschaden verursachen. Das Benutzerhandbuch ist sorgfältig komplett durchzulesen. Mit der Anlage ist nicht zu manipulieren, wenn alle potentiellen Risiken aus Nichtverständnis der Sicherheitshinweise und sonstigen Informationen ausgeschlossen werden können.

Verwendung neuer Funktionen der Anlage

Im Hinblick auf eine laufende Entwicklung ist es möglich, dass die Anlage über Funktionen verfügt, die in dieser Fassung des Benutzerhandbuchs nicht vollständig beschrieben sind. Die Verwendung dieser neuen oder erweiterten Funktionen ohne volles Verständnis durch den Benutzer kann zur Beschädigung der Anlage und anderen ernsthaften Folgen, inklusive des Personen- und Sachschadens führen. Stellen sie sicher, dass alle Benutzer alle Funktionen der Anlage ausreichend verstanden haben.

Bedingungen vor dem Beginn der Anlagenbenutzung

Es ist zu überprüfen, ob die Fassung des Benutzerhandbuchs und weitere Dokumentationen für sämtliche Funktionen der Anlage aktualisiert sind. Die integrierte Hilfe der Anlage ist zu verwenden. Sollten bestimmte Funktionen der Anlage anhand der verfügbaren Informationen nicht voll verstanden werden, sind diese Funktionen nicht zu benutzen.

Chemikalien für die Wasseraufbereitung

Die im Zusammenhang mit ASIN Aqua verwendeten Chemikalien müssen mit großer Sorgfalt behandelt werden um Sachschäden oder Verletzungen zu verhindern. Aseko empfiehlt, dass Sie persönliche Schutzausrüstung verwenden, wenn Sie die pH-Korrekturmittel und chlorhaltige Produkte behandeln. Bitte lesen Sie die Sicherheitsdatenblätter (Materials Safety Data Sheet/ MSDS).

WARNUNG:

Vermischen Sie das pH -Korrekturmittel nicht mit chlorhaltigen Mitteln. Bei der Durchführung von Instandhaltungsmaßnahmen die Leitungen und Ventile müssen diese stets mit sauberem Wasser gespült werden, um die Vermischen von pH-Korrekturmitteln und chlorhaltigen Mitteln zu verhindern.



ASIN AQUA Profi ist ein Mess-, Regel- und Dosiersystem für Schwimmbadwasseraufbereitung

ASIN Aqua Profi misst und regelt pH, freies Chlor, Chlor insgesamt, REDOX, Temperatur, Wasserstand, Zeit.
pH, Chlor, Temperatur, Wasserniveau.

Zur Abbildung der gemessenen und gesteuerten Größen und zur Einstellung des Systems dient eine übersichtliche Touch-Display.

Desinfektion

Mit ASIN AQUA Profi ist die Steuerung eines der folgenden Desinfektionsprozesse möglich:

- Hypochloritlösung-Dosierung
- Salz-Elektrolyse
- Chlorgas-Dosierung

Zur Messung des Chlorgehaltes ist eine amperometrische Membranelektrode angewandt. Die Regelung des Desinfektionsprozesses verläuft aufgrund der Messung der Abweichung zwischen dem verlangten und aktuellen Wert. Aus den eingegebenen Angaben über dem Poolvolumen und Pumpenleistung rechnet der Regler die entsprechende Desinfektionsdosis und schaltet auf die entsprechende Zeit die Dosierpumpe, Elektrolyseur oder Chlorator ein.

Regelung von pH

Der ASIN AQUA Profi ermöglicht ein der zwei Prozesse zu regeln:

Die pH-Minderung (Säuredosierung) wird immer bei der Hypochloritdesinfektion und Elektrolyse benutzt. Die pH-Erhöhung (Alkaliendosierung) wählt man bei der Dosierung des gasförmigen Chlors.

Flockung

Der ASIN AQUA Profi ermöglicht eine kontinuierliche Flockungmittel dosierung.

Filter-Betriebszeiten

Das Zeitprogramm ermöglicht eine Schaltung der Filteranlage in zwei Zeitintervallen täglich.

Wassertemperatur

Die Wassertemperatur wird durch Einschalten der Wärmequelle (elektrische Heizung, Gaskessel, Austauscher) aufgrund der Angaben des elektronischen Thermometers reguliert. Die Temperaturregelung kann dem Zeitprogramm überordnet werden, d.h. die Filtrationspumpe schaltet erst nach dem Erreichen der eingestellten Wassertemperatur im Schwimmbad aus.

Wasserstand

Der Wasserstand wird durch Druck - Wasserstandsmesser #12086 geregelt.

Internetanschluss

ASIN Aqua zeichnet in seinem inneren Speicher alle gemessenen Angaben über Temperatur, Chlorkonzentration, Redoxpotenzial, pH-Wert, Einschalten der Ausgangsrelais und Internet.

Es ist möglich mittels eines integrierten LAN-Adapter den ASIN AQUA Profi an INTERNET anschliessen und am Server <http://ipool.aseko.com> die Funktion von allen so angeschlossenen Geräten zu kontrollieren. Dank

unserer neuen iPool LIVE-App können Sie sich alle Daten von Ihrem Schwimmbad von beliebiger Stelle aus anschauen. Sie können eine Warnung für den Fall der Überschreitung von eingestellten Grenzwerten aktivieren. Die Kommunikation erfolgt in Realzeit.

Technical description

Stromversorgung	230 V, 50 Hz
Leistung	35 VA
Sicherung	T32 mA (2ks) T80 mA
Überspannungskategori	II
Schutzart	IP50
Temperaturbeständigkeit	5 - 40°C
Gewicht	5500 g
Masse	
Gewicht	
Potentialfreies Relais	Max.Bellastung 230V/1A, Nur eine Phase an allen Relais

Installation und Inbetriebnahme:

Zusammensetzung der Lieferung

ASIN Aqua PROFI	1 Stück
Durchflusswächter	1 Stück
Die Elektrode für freies Chlor	1 Stück
Die pH-Elektrode	1 Stück
Die Redox-Elektrode	1 Stück

Zusätzlich kann man bestellen:

Wasserstandsmesser #12086
 Elektrode für Gesamtchlor #12079
 Elektronische Temperaturfühler #12010
 Absperrarmaturen, Einspritzventile, Messwasser und Chem. PE Leitung

Installation

Es wird empfohlen, dass die Installation und ebenso den Start des Systems ein Servicetechniker vornimmt. Vor der Installation muss man die Messelektroden ins Durchflussarmatur einsetzen, die sich an der Seite befinden. Die Zugehörigkeit von einzelnen Kabeln ist angedeutet. Alles ziehen wir nur mit Hand fest, ohne Zange oder Mutterschlüssel.

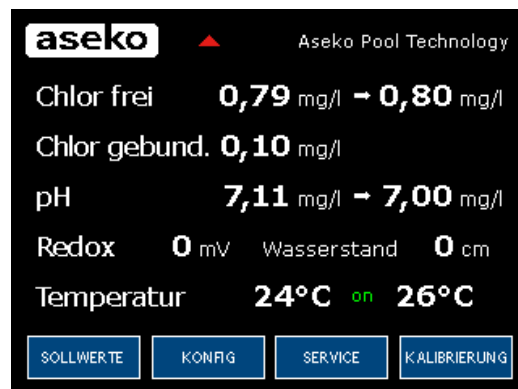


Weiter Vorgang:

- Das System dem Leitungsschema nach anschließen
- Falls der ASIN AQUA Profi als zur Steuerung der Filteranlage benutzt wird, das System nach elektrischem Anschluss- plan anschließen.
- Im anderen Fall muss die Speisung der Zentraleinheit so angeschlossen werden, dass sie gleichzeitig mit der Filteranlage geschaltet wird (ansonsten würden Chemikalien ins stehende Wasser dosiert).
- Die Sonde für freies Chlor ist sehr empfindlich gegen Druckänderungen im Leitungssystem des Schwimmbeckens. Der Druck darf niemals 0,5 bar übersteigen und auch nicht Unterdruck ausgesetzt werden. Unterdruck zerstört die Membrane !!! Wir empfehlen sehr eine Installation der Sonde mit Wasserabführung aus der Sonde in einen Schwallwasserbehälter, Auslauf oder Skimmer.

Inbetriebnahme

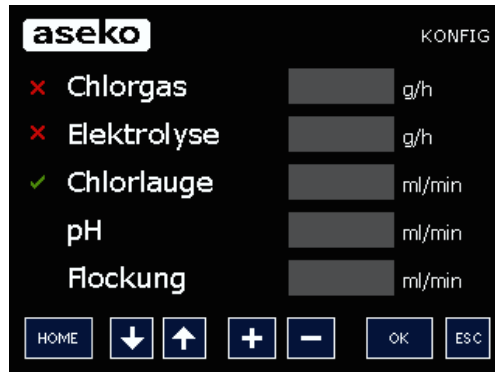
Das Einschalten eines neuen Reglers sollte bei einem Schwimmbecken mit sauberem Wasser erfolgen. Zunächst messen wir mit der manuellen Methode den pH-Wert, der im Bereich 6.8 – 7.2 sein sollte, sonst müssen wir ihn durch die Zugabe eines geeigneten Mittels anrichten und Wasser zurecht mischen lassen. Dann Schütten wir in den Becken das Mittel Superchlor in der Menge etwa 5 g/m³. Nach dem Durchmischen schalten wir den Regler mit dem Schalter am Stirnpult. Vor dem Einschalten muss die Schließarmatur geöffnet werden (Wasser muss zu den Sonden fließen). Auf dem Display erscheint das Messfenster:



Die Häuschenmarke in der Oberzeile indiziert den Wasserdurchfluss zu den Sonden. Solange das Wasser fließt, ist das Häuschen blau, im Fall der Störung ist es rot. Das rote Ausrufzeichen indiziert das Fehleraufkommen. Die blaue Pumpenmarke leuchtet, wenn die Filteranlage im Betrieb ist. Bei den geregelten Größen werden zwei mit einem Pfeil getrennten Werte abgebildet. Links ist der aktuelle, rechts der Sollwert. Wenn die Regelung verläuft, ändert sich der weiße Pfeil auf grünes „on“. Der rote Wert beim freien Chlor indiziert den Fehler infolge der Überschreitung der maximalen Stundendosis.

KONFIG

Mit der Taste **KONFIG** übergehen wir zur Einstellung der Parametern .Zwischen beiden Fenstern bewegen wir mit den Vertikalpfeilen, die Nummer legen wir mit den Tasten **+** und **-** ein. Die Chlorierungsmethode

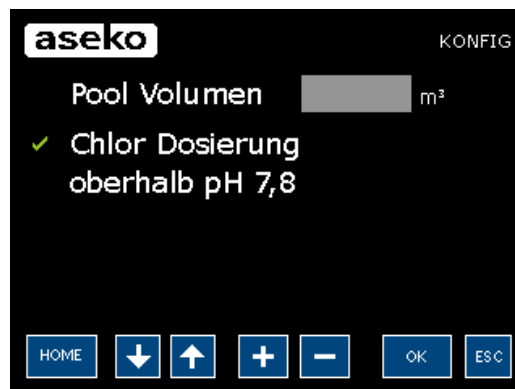


wählen wir so, dass wir bei ihr das rote „X“ pressen, das dadurch auf das grüne ✓ ändert.

Die einzelnen Werte sind weiß im grauen Feld. Durch Drücken auf das Fenster färbt es sich blau und den weißen Wert kann man jetzt mit den Tasten **+** und **-** ändern. Durch Bleibhalten der Tasten können wir die Nummer schneller generieren.

Im Falle der Dosierung des Chlorierungsmittels legen wir die Leistung der Dosierpumpe ein (standardmäßig 60 ml/min), bei der Elektrolyse die Leistung des Elektrolyseurs, bei der Dosierung des gasförmigen Chlors die tatsächlich dosierte Menge und bei Flockungsmittel die Leistung der Pumpe.

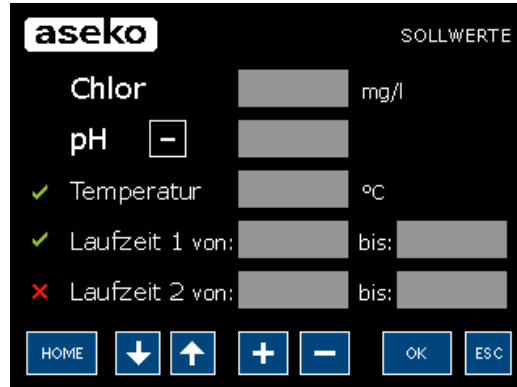
Schließlich legen wir den Poolvolumen.



Mit der Taste **HOME** kommen wir zu dem Messfenster zurück.

SOLLWERTE

Von hier übergehen wir auf **SOLLWERTE**, wo wir Chlor = 0, pH = 7.0, Temperatur nach Wunsch und ununterbrochenen Betrieb der Filteranlage (d.h. Zeit 1 und Zeit 2 sind aus) einlegen.



Hier müssen die Parameter für automatische Nivea ukontrolle eingestellt werden:

Niveau zu hoch – ALARM

Niveau im Schwallwasserbehälter/Skimmer ist zu hoch. Die Filterpumpe wird Eingeschaltet. werden.

Level OK – Befüllung Aus

Niveau im Schwallwasserbehälter/Skimmer ist OK. Befüllung wird ausgeschaltet.

Befüllung – Befüllung an

Das Niveau im Schwallwasserbehälter/Skimmer ist zu NIEDRIG Befüllung schaltet ein STARTEN.

Niveau zu niedrig – ALARM

Niveau im Schwallwasserbehälter/Skimmer ist ZU NIEDRIG. Die Filterpumpe wird ausgeschaltet.



wieder die Marke **X** auf **✓** und in dem grauen Feld füllen wir den verlangten Wert ein.

KALIBRIERUNG

Mit **OK** wird der normale Betrieb des Reglers gestartet, in welchem wir das System jetzt 24 Stunden lassen. Nach 24 Stunden bringen wir die Kalibrierung durch. Mit der Taste Kalibrierung öffnen wir das Kalibrierungsfenster, wo in der Kolonne **IST** die gemessenen Werte sind, die in der Kolonne **SOLL SEIN** zu korrigieren sind.

Die pH-Probe muss meistens nicht kalibriert werden. Wollen Sie es im Interesse der höheren Genauigkeit doch durchführen, nehmen Sie die Elektrode aus und tauchen Sie sie in die Pufferlösung mit dem genau definierten pH-Wert und die Korrektur machen. Mit **OK** ist die Kalibrierung beendet.



Wenn der pH-Wert im Intervall 6.8 – 7.2 liegt, können wir die Chlorsonden kalibrieren. Wir messen mit der manuellen Methode die Chlorkonzentration und wenn sich diese ober der verlangten befindet, machen wir die Korrektur. Ist die Konzentration niedriger, müssen wir die entsprechende Menge von Superchlor einschütten und das ganze Verfahren wiederholen.

Nach der Kalibrierung stellen wir im Fenster Sollwerte das Niveau der geregelten Größen ein und durch OK starten wir den Normalbetrieb. Das System ermöglicht die Eistellung von pH im Bereich 6.4 – 7.2, Chlor 0 – 1.5 mg/l und Flockungsmittel max. 99 ml / m3 / 24 St.

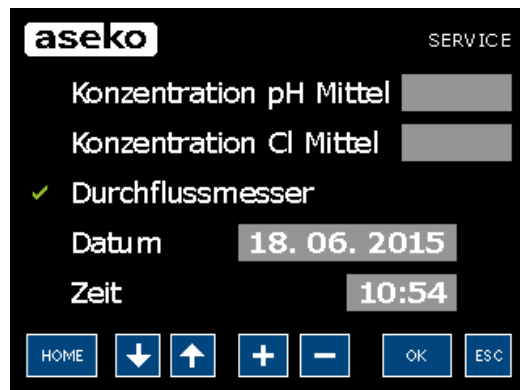
Menu SERVICE

dient zu nächsten Einstellungen des Systems. Es besteht aus drei Fenstern, zwischen den bewegt man sich mittels der Vertikalpfeilen.



Der Posten **Max. Chlor pro St.** limitiert die Menge der dosierten Desinfektion und schützt das System von der Überdosis. Denselben Zweck hat der Posten **Max. Dosierungszeit**.

Wartezeitzeit legt das minimal Intervall zwischen einzelnen Dosierungen fest, der empfohlene Wert ist 1 – 6 Minuten.



In **pH-Konzentration** und **Chlorkonzentration** legt man die Konzentrationen, die auf der Etikette der entsprechenden Mittel angegeben sind.

Die Bestückung des Systems mit dem **Durchflussmesser** muss man anstreichen und **Datum und Zeit** aktualisieren.

SERVICE

Das letzte Fenster im Menü **SERVICE** dient zur Kontrolle der Verbindung des Systems. Die einzelnen Posten aktivieren die Relais, die die Regelung der gegebenen Größe anlassen. Die Taste Reserve lässt das Relais an, das normalerweise nicht ausgenutzt ist.



Betrieb

Im Interesse der genauen Regelung ist es notwendig, dass der Regler täglich mindestens 8 Stunden ununterbrochen im Betrieb ist. Ein oft unterbrochener Betrieb ermöglicht nicht die genaue Chlormessung. Der Betrieb ist voll automatisch, es muss nur gesichert werden, dass während der Dosierung die Filteranlage angelassen ist.

Es ist wichtig, mindestens einmal pro Woche zu überprüfen, ob die gemessenen Werte mit der Wirklichkeit übereinkommen. Im negativen Fall muss die Kalibrierung gemacht werden.

Sonden Kalibrierung

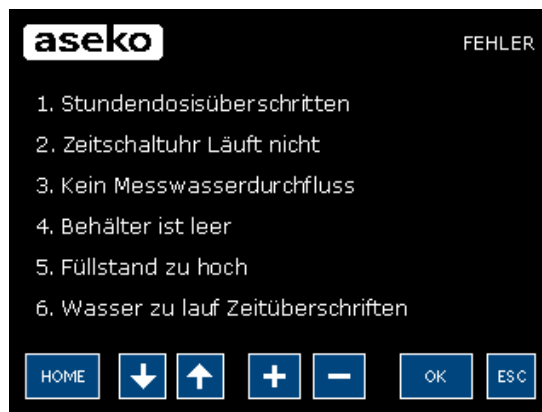
Grundvoraussetzung für eine exakte und zuverlässige Messung und Regelung ist eine regelmäßige Kalibrierung der Mess-Elektroden. Die Elektroden wandeln die gemessenen Wasserparameter in ein elektrisches Messsignal um. Der Zusammenhang zwischen dem Wert im Becken und dem elektrischen Messsignal ist jedoch nicht immer gleich, sondern kann von Elektrode zu Elektrode variieren. Zudem ist er von der Wasserqualität und anderen Randbedingungen abhängig, die sich im Laufe der Zeit verändern können.

Durch eine Kalibrierung wird der exakte Zusammenhang zwischen dem gemessenen Wasserparameter und dem elektrischen Messsignal ermittelt. Erst nach der Kalibrierung ist eine präzise Messung zu erwarten.

FEHLER

Wenn Fehler im System vorkommen, sind sie in der Form von Nummern hinter dem Posten Fehler angeführt:

- 1 – überschrittene Stundendosis von Chlor
- 2 – die Zeit aus der Zeitsteuereinheit ist unzugänglich
- 3 – kein Durchfluss zu Sonden
- 4 – Akkubehälter ist leer
- 5 – zu viel Wasser im Schwallwasserbehälter



Wartung von ASIN Aqua

Die Automaten ASIN Aqua Profi verlangen die regelmäßige visuelle Kontrolle und Wartung. Vergessen Sie nicht die Wasserqualität regelmäßig zu kontrollieren und die Sonden wenn nötig zu kalibrieren. Es ist auch notwendig, die Dichtheit der Verbindungen an der Rohrleitung und bei den Pumpen regelmäßig zu kontrollieren.

Die Einspritzventile der Chlordesinfektion können im Laufe der Zeit undurchlässig werden und dadurch Druckerhöhung in der Leitung verursachen. Dies hat auf die Lebensdauer des Schlauchs in der Pumpe Einfluss. Bei völliger Verstopfung kann der Schlauch in der Pumpe platzen. Wir empfehlen, einmal jährlich die Ventile zu reinigen und die Schläuche der Pumpe auszuwechseln, beim Wasser mit hoher Härte einmal in drei Monaten.

Die pH- und Redoxelektrode verlangen keine Wartung. Bei langfristiger Abstellung des Schwimmbeckens sollten die Sonden in ein dichtes Gehäuse gebracht werden, damit sie nicht austrocknen. Die Lebensdauer der Sonde ist 1-2 Jahre. Wir empfehlen rechtzeitigen Wechsel.

Die Elektrode für freien (Gesamt-) Chlor haben keine eingeschränkte Lebensdauer, verlangen aber ca. einmal jährlich Wechsel des Elektrolyts. Falls die Sonde ihre Empfindlichkeit verliert und sich dieser Zustand auch nach Einfüllen des neuen Elektrolyts nicht verbessert, muss die halbdurchlässige Membran ausgewechselt werden.

Gehen Sie nach „Anleitung für Betrieb und Wartung“ der Chlorsonde vor.

Bei den **peristaltischen Pumpen** verlangt Aufmerksamkeit der Schlauch, der sich abnutzt und etwa einmal im Jahr ausgetauscht werden muss.

Die Anwendung von anderen als den von dem Hersteller empfohlenen Desinfektionsmitteln kann brechen den richtigen Betrieb. Keineswegs darf man die auf dem organischen Chlor basierende Mittel kombinieren mit den anorganischen.

Es ist unzulässig

- Jegliche Chemikalien (einschließlich Flockungsmittel) direkt in den Skimmer zu dosieren
- Entchlörungsmittel zu benutzen
- Die Desinfektionsmittel basierende auf der Sauerstoffchemie anzuwenden
- Zur Reinigung des Schwimmbeckens gewöhnliche Reinigungsmittel zu benutzen

Ersatzteilliste



12005 Impfventil



13087 Ersatzrohr für
Impfventil



12073 Ersatzschlauchset



12071 CLF electrolyt



12029 CLF membrane



12065 Puffer pH 7,0



12052
Freischlor-Membransonde
- modellabhängig



12015 Redox-sonde



12014 pH-Elektrode

Artikel	Instandhaltungsverfahren	Empfehlung
pH- und Chlor-Impfventile	<p>Überprüfen Sie Ihre Ventile regelmäßig auf Verstopfungen, beschädigte Gummidichtungen und Kalkablagerungen.</p> <p>Untersuchen Sie die Klarsichtröhrchen auf mögliche Schäden.</p> <p>Im Fall von sehr hartem Wasser tauschen Sie das Klarsichtröhr, das pH und Chlor mit den Ventilen verbindet, alle 2 Wochen. Dies verhindert Kalkablagerungen.</p> <p>WARNUNG: Das Vermischen von pH- und Chlormitteln ist extrem gefährlich. Tragen Sie stets persönliche Schutzausrüstung, Handschuhe, Brillen und Schutzmaske. Nachdem Sie Rohre abgeschaltet haben, spülen Sie sie in sauberem Wasser aus, bevor Sie sie erneut verbinden.</p>	<p>Wechseln Sie Ihre Einspritzventile alle 2 Jahre für private Schwimmbäder und einmal im Jahr für öffentliche Schwimmbäder.</p> <p># 12005</p>
Chlor- und pH-Mittel	Überprüfen Sie das Niveau regelmässig.	Chlormittel zersetzt sich mit der Zeit Alle 6 Monate auswechseln.
PH- und Chlor-Pumpen	Untersuchen Sie die Pumpen innen, um mögliche Schäden auszuschließen	<p>Wechseln Sie den Pumpenschlauch alle 12 Monate aus.</p> <p># 12073</p>
CLF-Sonde	<p>Ausschrauben Sie die CLF-Sonde von Ihrem ASIN Aqua und entfernen Sie Staub und Ablagerungen</p> <p>Säubern Sie Ihre Sonde mit frischem Wasser und wischen Sie sie mit einem sauberen, weichen Material ab.</p> <p>Überprüfen Sie die Sensibilität in mV im KALIBRIERUNGSMENÜ</p> <p>Sollte diese bei 0,5 mg/l liegen unter 10 mV, wechseln Sie das Electrolyt- oder Membranmodul.</p>	<p>Wechseln Sie das Elektrolyt alle 6 Monate aus.</p> <p># 12071</p> <p>Wechseln Sie das Membranmodul jährlich.</p> <p># 12029</p>
Redox-sonde	<p>Ausschrauben Sie die Redoxsonde von Ihrem ASIN Aqua und entfernen Sie Staub und Ablagen.</p> <p>Säubern Sie Ihre Sonde mit frischem Wasser und wischen Sie sie mit einem sauberen, weichen Material ab.</p>	<p>Wechseln Sie Ihre Redoxsonde alle 1 – 2 Jahre.</p> <p># 12015</p>
pH-Sonde	<p>Ausschrauben Sie die pH-Sonde von Ihrem ASIN Aqua und entfernen Sie Staub und Ablagen.</p> <p>Säubern Sie Ihre Sonde mit frischem Wasser und wischen Sie sie mit einem sauberen, weichen Material ab.</p>	<p>Wechseln Sie die pH-Sonden alle 1 – 2 Jahre aus.</p> <p># 12014</p>

Abb. 1. Anschluss in die Filteranlage

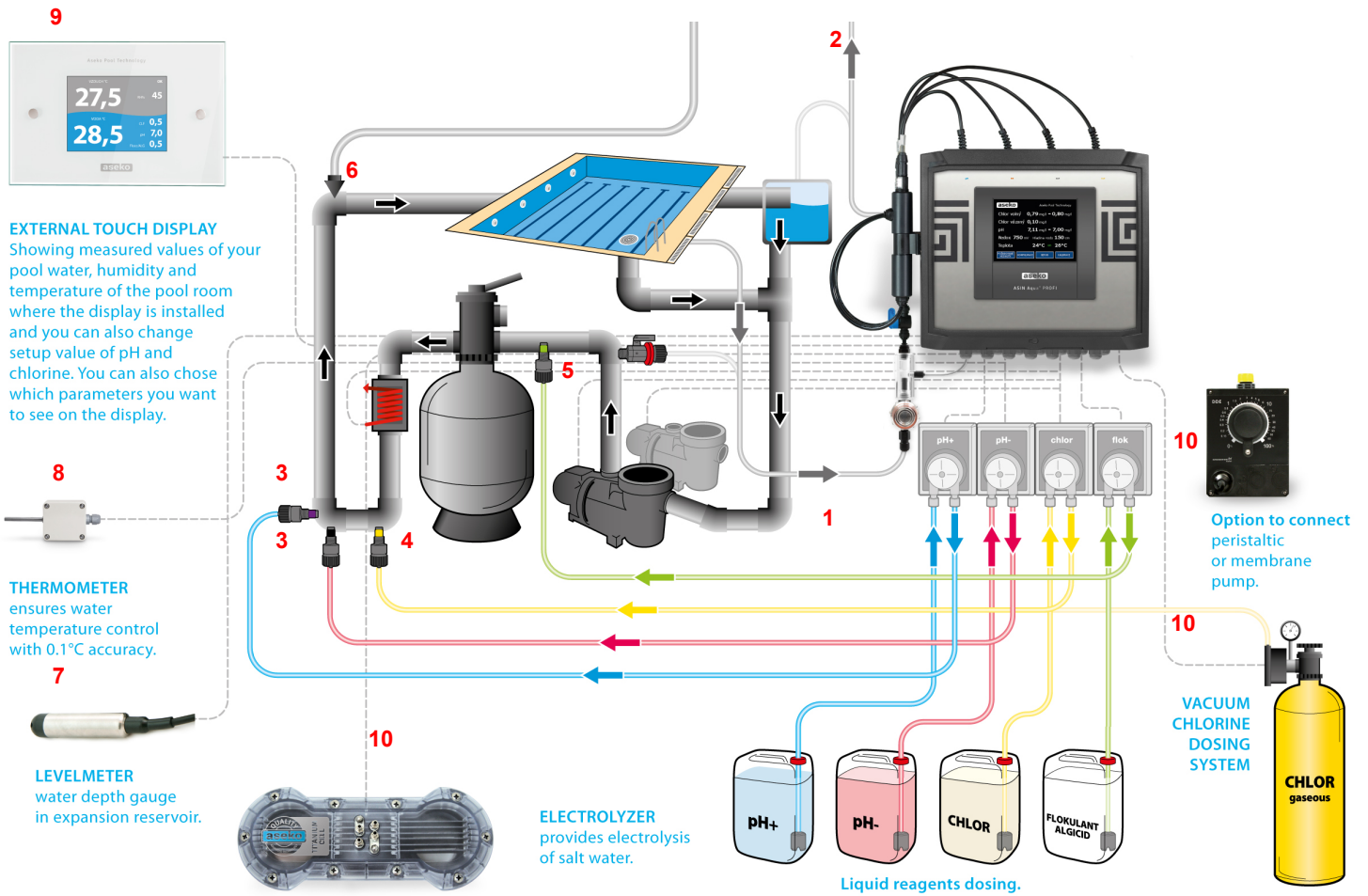
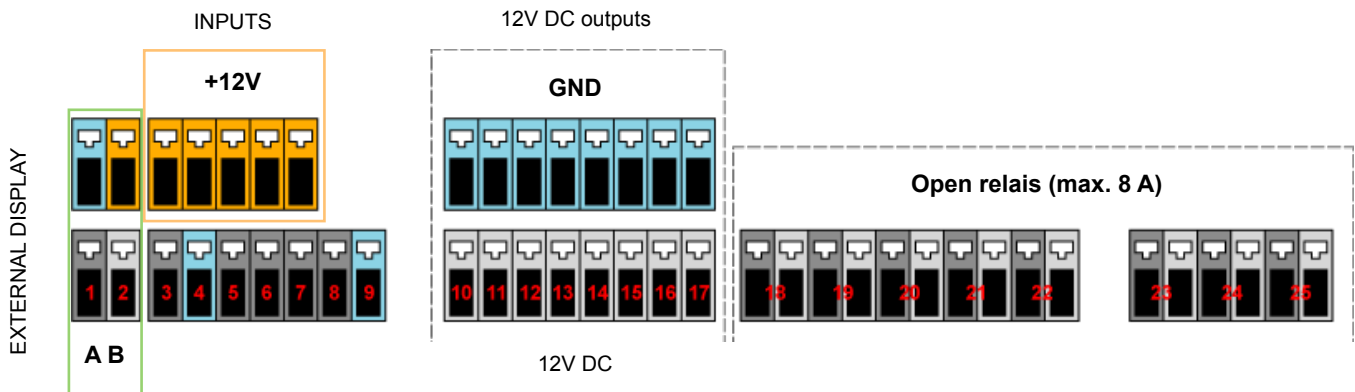


Abb. 2. Elektrische anschluss



Eingänge

- 1 B Ext.display RS485
- 2 A Ext.display RS485
- 3 -
- 4 -
- 5 Temperaturfühler
- 6 Durchflusswächter
- 7 Wasserstandfühler
- 8 -
- 9 -

Orange clamps

Blue clamps

12 VDC

- 10 pH- Dosierpumpe
- 11 Disinfection Dosierpumpe
- 12 Flocc Dosierpumpe
- 13 pH+ Dosierpumpe
- 14 Umwälzpumpe
- 15 Heizung
- 16 Wasserfüllung
- 17 Fehler

+12 V

GND

Potentialfreier

Relaisausgang (max. 8 A)

- 18 pH- Dosierpumpe
- 19 Disinfection Dosierpumpe
- 20 Flocc Dosierpumpe
- 21 pH+ Dosierpumpe
- 22 Umwälzpumpe
- 23 Heizung
- 24 Wasserfüllung
- 25 Fehler

Fig. 3. 12 V DC Dosierpumpen

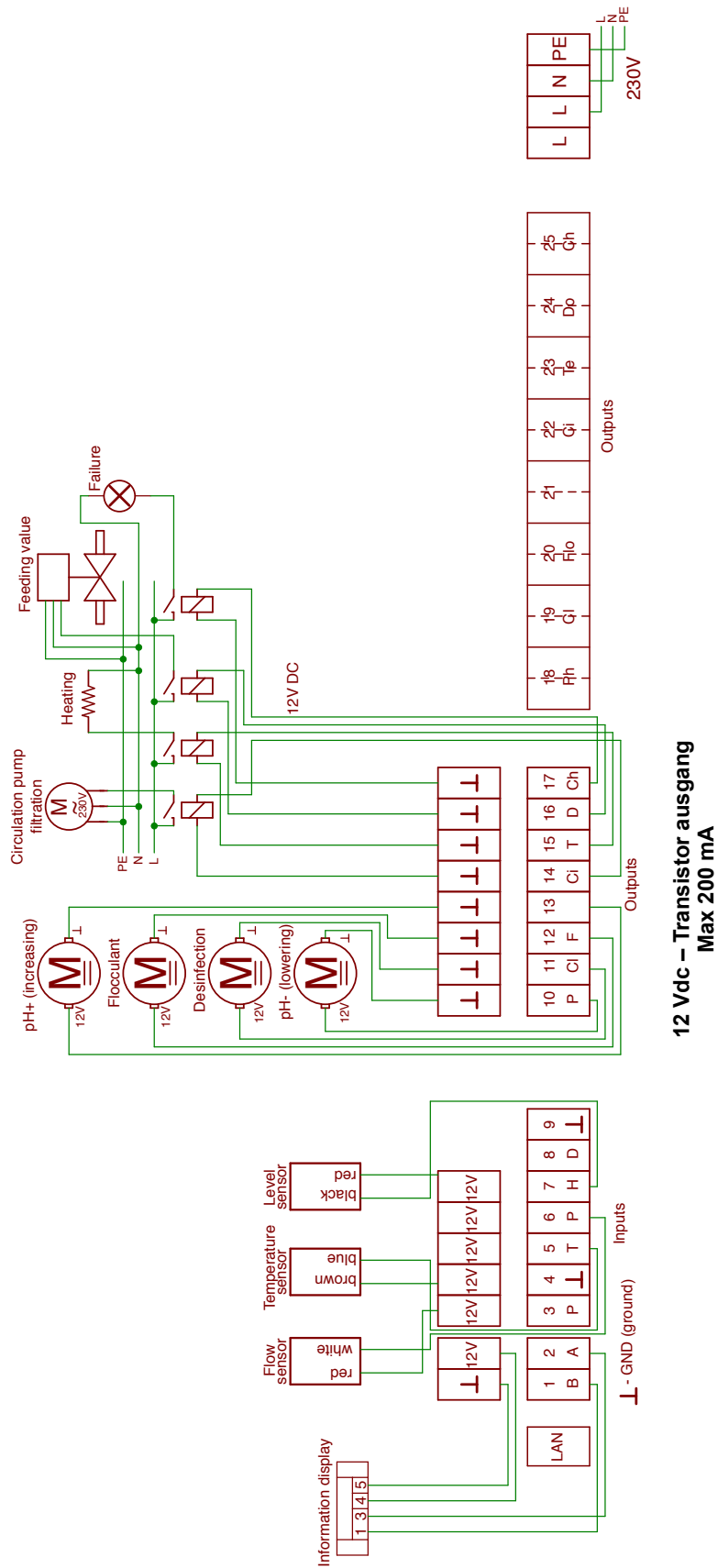
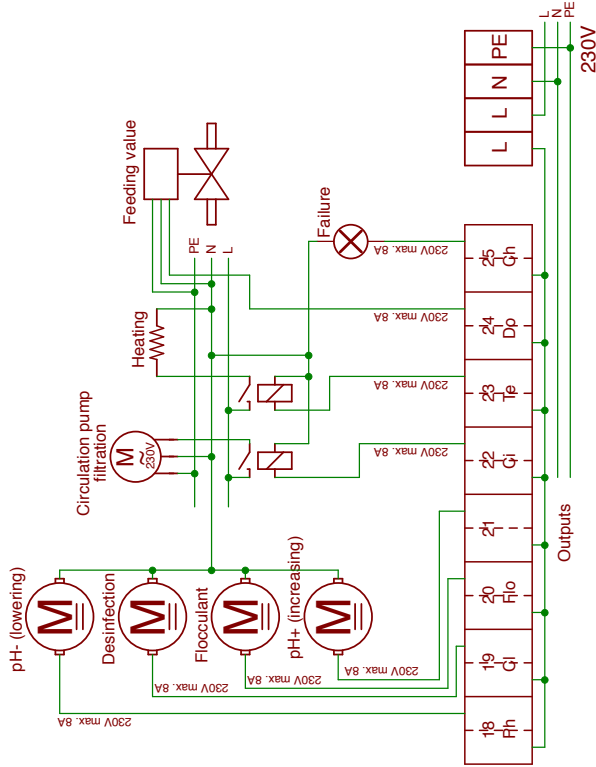


Fig. 4. 230 V AC Dosierpumpen



Potentialfreier
Relaisausgang max 8A

